

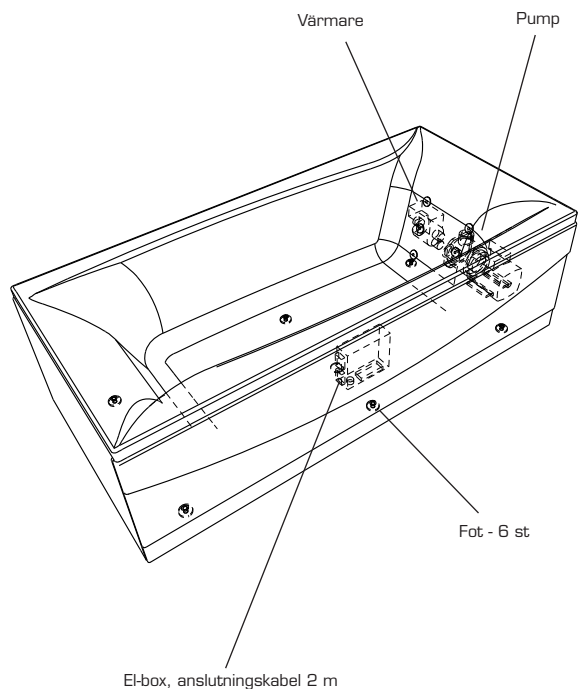
Produktblad

Modell: 190 SQ

Karet är framställt i glasfiberförstärkt sanitetsacryl. Sanitetsacrylen är genomfärgad och mycket slitstark. Karets botten är extra förstärkt.

Massagebadkarets stativ är ytbehandlat och försett med justerbara fötter. Detta för att karet skall stå stabilt på samtliga golv och motstå den fukt som bildas under massagebadkaret.

Karets yta vaxas med vanligt bil- eller båtvar för att underlätta den vardagliga skötseln. Om repor skulle uppstå kan dessa slipas och poleras tack vare att sanitetsacrylen är genomfärgad.



Information

Vattenvolym

Volym: 330 liter (upp till överfyllnadsskydd).

Frontpanel

Detta massagebadkar kan fås med frontpanel. (art.nr. 4000-2009)

Gavelpanel

Detta massagebadkar kan fås med gavelpanel. (art.nr. 4000-2102)

Blandare

På detta massagebadkar passar:
Ellipse (art.nr. 4000-4200)
Quattro (art.nr. 4000-4201)
Lift (art.nr. 4000-4202)

Viktigt att tänka på!

Ange vid beställning standard eller alternativ placering av blandare.

Vid inbyggnad skall karet finnas på plats då avvikelse i mått kan förekomma.

Karets vatten och avlopp skall installeras av behörig VVS-installatör.

Massagebadkarets elanslutning skall utföras av behörig elinstallatör. Elinkoppling skiljer sig beroende på vad massagebadkaret är utrustat med. Se de olika inkopplingsfallen nedan.

Märkdata

Massagebadkar med värmare 1-3 kW

2N~ 230/400V 50Hz IPX5 L2: 3kW, L3: 1,2kW
(2-Fas, 16A, 10A) / (1-Fas, 20A)

Massagebadkar med värmare 1-3 kW och bottensystem

2N~ 230/400V 50Hz IPX5 L2: 3kW, L3: 1,6kW
(2-Fas, 16A, 10A) / (1-Fas, 25A)

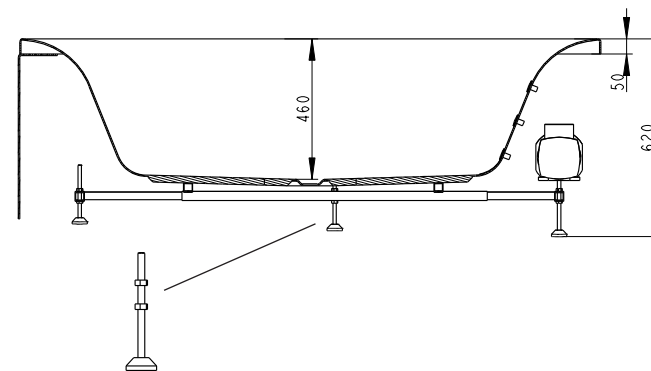
Massagebadkar med värmare 1-6 kW

3N~ 230/400V 50Hz IPX5 L1: 3kW L2: 3kW, L3: 1,2 kW
(3-Fas, 16A, 16A, 10A)

Massagebadkar med värmare 1-6 kW och bottensystem

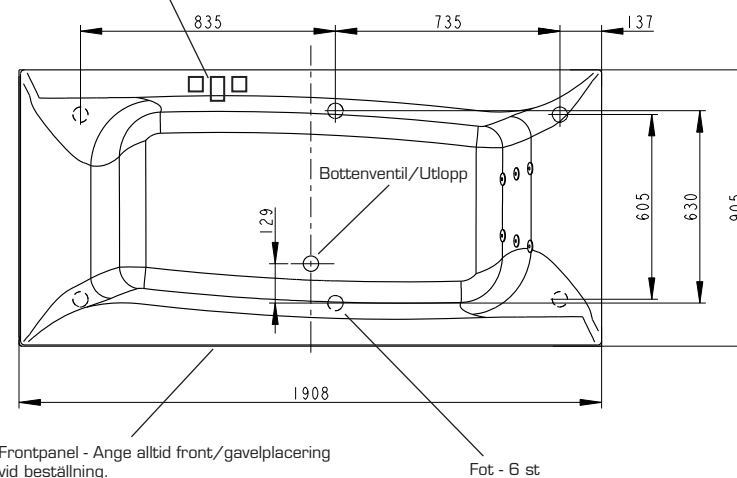
3N~ 230/400V 50Hz IPX5 L1: 3kW L2: 3kW, L3: 1,6kW
(3-Fas, 16A, 16A, 10A)

Dimension och placering



Fotens justeringsmån är ca 30 mm.

Standard placering av blandare.



Frontpanel - Ange alltid front/gavelplacering vid beställning.

Fot - 6 st