

**Ver: 01.05**

**IMMA**  
WATERLINE



# **VIKTIGT!**

## Leverans och besiktning

## Installations- och bruksanvisning

## Garantibevis

Bäste kund!

Vi har gjort vårt yttersta för att ditt massagebadkar skall bli en fantastisk upplevelse.

Du har köpt en kvalitetsprodukt från Imma Waterline med medföljande garantier.

Det är mycket viktigt att ditt massagebadkar besiktigas för eventuella skador. Vid en skada, se **besiktning** på sida 3.

Det är viktigt att installationen och provkörningen utförs enligt bruksanvisningen.

Installationen av EL och VVS skall utföras av behörig installatör. Efter utförd installation skall installatören signera sida 5.

Bruksanvisningen är ett hjälpmedel för att du ska få glädje av ditt massagebadkar i många år framöver. Här i får du en vägledning över hur ditt massagebadkar fungerar och sköts.

På sista sidan hittar du karets garantibevis. Det är viktigt att du sparar det tillsammans med kvittot, ifall det skulle uppstå ett behov för garantiservice.

# **Massagebadkar**

# Innehållsförteckning

## Leverans

Besiktning och uppackning	3
---------------------------	---

## Installation

Ditt massagebadkars specifikationer	4
Signering efter utförd installation	5
Lyft rätt	6
Placera massagebadkaret på plats	6
Anslutning av elektricitet	7
Elschema	8
Anslutning av vatten och avlopp	9
Kontroll av massagebadkaret	9
Montering av frontpanel	10
Inbyggnad av massagebadkaret	11

## Användning

Säkerhet	11
Bruksanvisning för system Basic	12
Bruksanvisning för kontrollpanel till system Exclusive och Superior	14
Bruksanvisning för system Exclusive	16
Bruksanvisning för system Superior	18

## Underhåll

Rengöring efter avslutat bad	20
Grundlig rengöring	20

## Service

Vanligt förekommande frågor	20
Kontakt	21

## Tekniska specifikationer

Kvalitetsprovning	22
Miljövänliga material	22

## Garanti

Garantibevis	23
--------------	----

# Leverans

## Besiktning

Då produkten levereras skall den besiktigas av kund. Om produkten eller emballaget är skadat vid leveransen, skall skadan antecknas och signeras av både chauffören / Nor Lines representant och mottagaren.

Om varan saknas eller hade en skada som inte var synlig vid leverans, så skall Nor Lines eller av dem utsedd representant, utan onödvänt dröjsmål underrättas skriftligen om förhållandena, senast 3 (tre) dagar efter leverans. Underlåtelse att inkomma med reklamation av förlust eller dold skada inom de häri nämnda tidsfristerna medför att godset anses vara i det tillstånd som beskrivs i transportdokumentet, då motsatsen inte är bevisad.

Den skadade varan och dess tillhörande emballage skall sparas till dess att en eventuell besiktning, eller annan avtalad åtgärd, är genomförd av Nor Lines eller av denna utsedd representant.

## Ersättningskrav

Specificerat krav med en kopia av fraktbrev eller information om sändningsnummer skall, tillsammans med en kopia av handelsfakturan där godsets värde framgår, snarast skickas direkt till Nor Lines eller till speditören på avsändar- eller mottagarstället.

## Reklamation

Uppgörelser för förlorat eller skadat gods sker i enlighet med de, vid den aktuella tidpunkten, gällande bestämmelser.

## Uppackning

Massagebadkaret är väl emballerat. Försiktighet skall vidtas då uppackning sker. Vassa verktyg bör undvikas.

**Rutorna nedan är ifyllda utefter ditt massagebadkars specifikationer.**

### **Karmodell**

- M-line, 160 SQ
- E-line, 140 C
- E-line, 150 C
- E-line, 160 R
- E-line, 160 L
- E-line, 170 R

- E-line, 170 L
- E-line, 170 SQ
- E-line, 180 SQ
- E-line, 180 SQW
- E-line, 190 SQ
- E-line, 190 EB

- S-line, 160 SQ
- S-line, 170 SQ
- S-line, 180 SQ
- S-line, 190 SQ

### **System**

- Basic
- Exclusive
- Superior

### **Blandare**

- Ellipse
- Quattro
- Lift

- Frontpanel

- Gavelpanel

### **Tillval**

- Fotmassage, 4 minijets
- Bottensystem, lår- och benmassage, 8 minijets
- Massageprogram: Bottensystem, lår och ben, vandrande
- Dubbel ryggmassage, 2 x 6 st. elektroniskt styrda minijets
- Dubbel ryggmassage, 2 x 8 st. elektroniskt styrda minijets
- Frekvensomriktare. Effektreglering och ljudlös massage
- Ljusterapi - 12 program
- Ljusterapi - 5 program
- SLR Covers - Slimmade massagejets i förkromad metall
- Värmare 1,5 kW
- Värmare 3 kW

**Installationen av EL och VVS skall göras av behörig installatör.**

**Efter utfört arbete skall nedanstående signeras för att garatin skall gälla.**

**El-inkoppling utförd av:**

Datum: .....

El-installatör: .....

Firma: .....

**Inkoppling av vatten och avlopp utförd av:**

Datum: .....

VVS-installatör .....

Firma: .....

**Kontrollera att följande punkter blir uppfyllda under installationen.**

<input type="checkbox"/>
<input type="checkbox"/>
<input type="checkbox"/>
<input type="checkbox"/>
<input type="checkbox"/>
<input type="checkbox"/>

Efter uppäckning, kontrollerat att karet inte har några synliga skador

Placerat och justerat karet på plats

Monterat eventuell blandare utefter manualens beskrivelse

Provkört och testat massagebadkaret

Monterat eventuell frontpanel och gavelpanel

Byggt in karet med hänsyn till punkterna på sidan 11. (Gäller endast om ditt kar är inbyggt)

Datum: .....

Installatör .....

Firma: .....

# Installation

## Lyft rätt

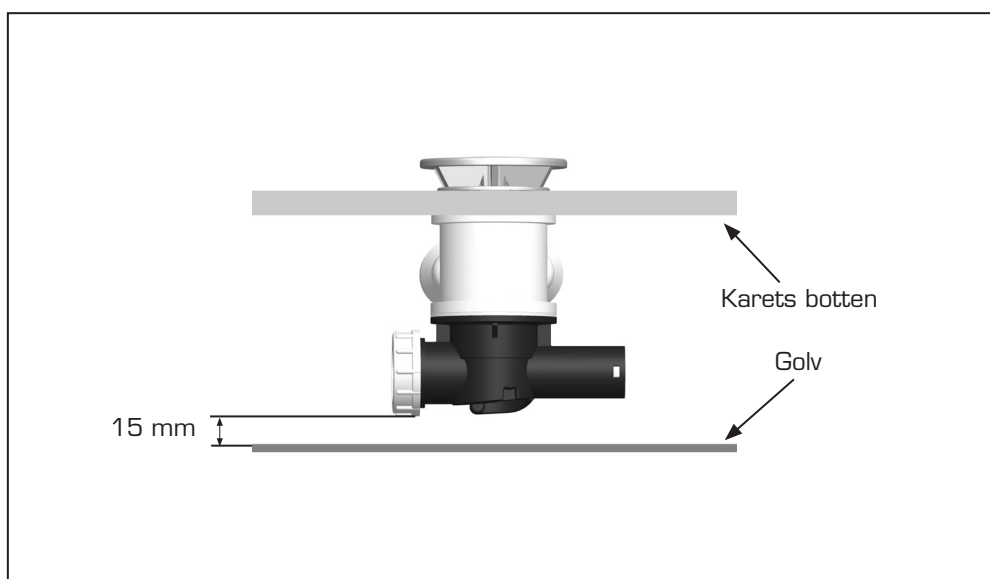
Massagebadkaret får endast lyftas i dess benstativ eller sargkant. Om det lyfts i dess slangar eller elektriska utrustning kan allvarliga säkerhetsrisker uppstå. Då massagebadkaret bärs skall försiktighet vidtas så att monterad utrustning inte krokar fast i något.

## Placera massagebadkaret på plats

Innan massagebadkaret ställs på plats, skall där vara ordentligt städad. Damm och smuts försämrar massagebadkarets prestanda och förkortar dess livslängd.

Då massagebadkaret ställts på plats skall det vägas in så att det står vågrätt. Om det inte placeras vågrätt finns det risk för att vattnet inte dräneras ut helt.

1. Använd vattenpass då massagebadkaret vägs in.
2. Fötterna som massagebadkaret står på justeras så att det står i våg med minst 15 mm luftspalt mellan golv och eventuell frontpanel. För mer information, se sidan 10. Om massagebadkaret skall byggas in, se sidan 11.
3. OBS! Avståndet skall som minst vara 15 mm mellan golvet och bottenventilen, se figur 1. Detta för att förhindra att bottenventilen tar i golvet då karet fylls med vatten.



Figur 1

## Anslutning av elektricitet

Massagebadkaret levereras med en ca 2 meter lång anslutningskabel (7G1,5 mm<sup>2</sup>). Anslutningskabeln bör inte kortas då service och underhållsarbete skall kunna genomföras efter utförd installation. Viktigt att tänka på är att anslutningskabeln skall förläggas fritt så att den inte kan ta någon skada då massagebadkaret dras/lyfts ut för service, eller underhåll. Anslutningskabeln skall heller inte förläggas så att den utsätts för onormal vattenpåverkan. Anslutningskabeln får inte rullas ihop eller på annat sätt isoleras.

### Anslutningskabeln har följande färgkod:

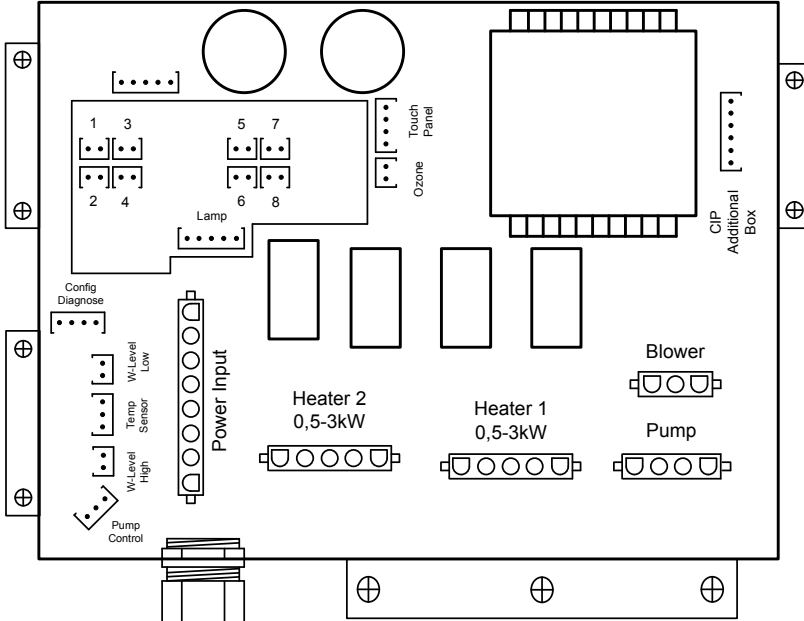
- Gul/Grön ledare: PE (skyddsjord)
- Svart ledare märkt med nr.1: N3 (Neutralledare 1)
- Svart ledare märkt med nr.2: N2 (Neutralledare 2)
- Svart ledare märkt med nr.3: N1 (Neutralledare 3)
- Svart ledare märkt med nr.4: L1 (Fasledare 3)
- Svart ledare märkt med nr.5: L2 (Fasledare 2)
- Svart ledare märkt med nr.6: L3 (Fasledare 1)

Se inkopplingsschema på sidan 8.

### VIKTIGT!

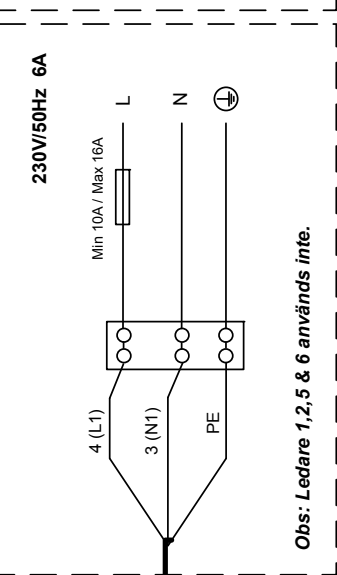
- El-installationen av massagebadkaret skall utföras av behörig elinstallatör.
- El-installationen skall föregås av en jordfelsströmbrytare med en märkutlösningström som inte överskrider 30 mA.
- El-installationen skall föregås av en allpolig säkerhetsbrytare med minst 3 mm kontaktseparation. Denna brytare skall installeras enligt gällande starkströmsföreskrifter i närhet till massagebadkaret. Den bör även märkas pool eller massagebadkar.
- Massagebadkaret är av klass 1 och skall därför installeras som fast installation till det fasta ledningsnätet enligt gällande starkströmsföreskrifter.
- Massagebadkarets märkdata står angivet på dess märkskylt. Märkskylten är applicerad på massagebadkarets elbox.
- Komponenter överstigande 12 V SELV-spänning får inte vara åtkomliga för personer i badet.
- Massagebadkaret skall potentialutjämnas. Potentialutjämningsledaren skall anslutas till massagebadkarets stativ.

# El-schema

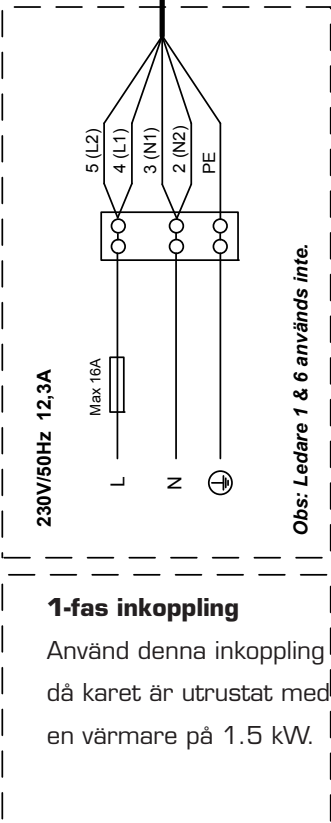


## 1-fas inkoppling

Använd denna inkoppling då karet inte är utrustat med värmare.



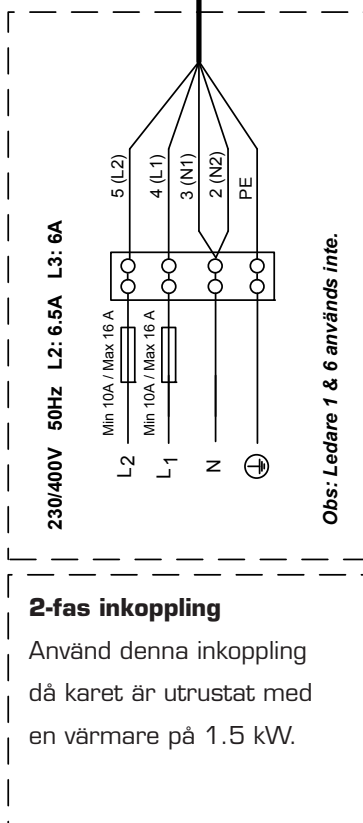
Obs: Ledare 1,2,5 & 6 används inte.



## 1-fas inkoppling

Använd denna inkoppling då karet är utrustat med en värmare på 1.5 kW.

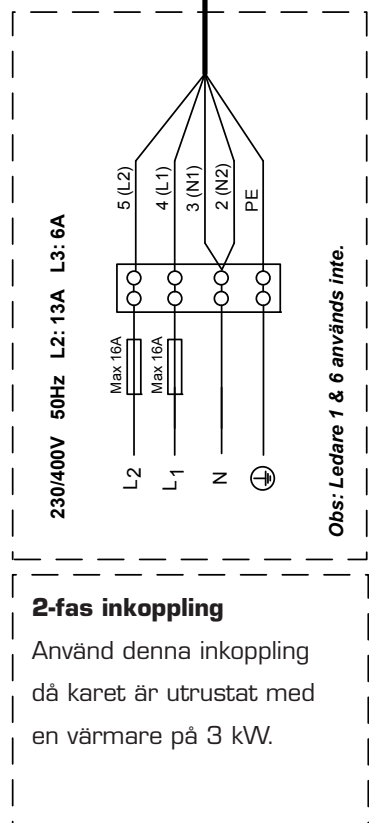
Obs: Ledare 1 & 6 används inte.



## 2-fas inkoppling

Använd denna inkoppling då karet är utrustat med en värmare på 1.5 kW.

Obs: Ledare 1 & 6 används inte.



## 2-fas inkoppling

Använd denna inkoppling då karet är utrustat med en värmare på 3 kW.

Obs: Ledare 1 & 6 används inte.

## Anslutning av vatten och avlopp

Anslut ett avloppsrör mellan massagebadkarets bottenventil och golvbrunnen. Kontrollera att tillräckligt fall uppnås. Anslut sargblandaren till inkommande varm- respektive kallvattenanslutning. Sargblandaren bör föregås av kulventiler, då man vid service eller ett eventuellt läckage lätt kan stänga av vattnet. Första gången massagebadkaret fylls med vatten skall försiktighet vidtas.

### VIKTIGT!

- Anslutning av vatten och avlopp skall utföras av behörig VVS-installatör.
- Installationen skall utföras enligt gällande VVS-normer.

## Kontroll av massagebadkaret

**Obs! Massagebadkaret måste ha ström för att kunna stänga bottenventilen.**

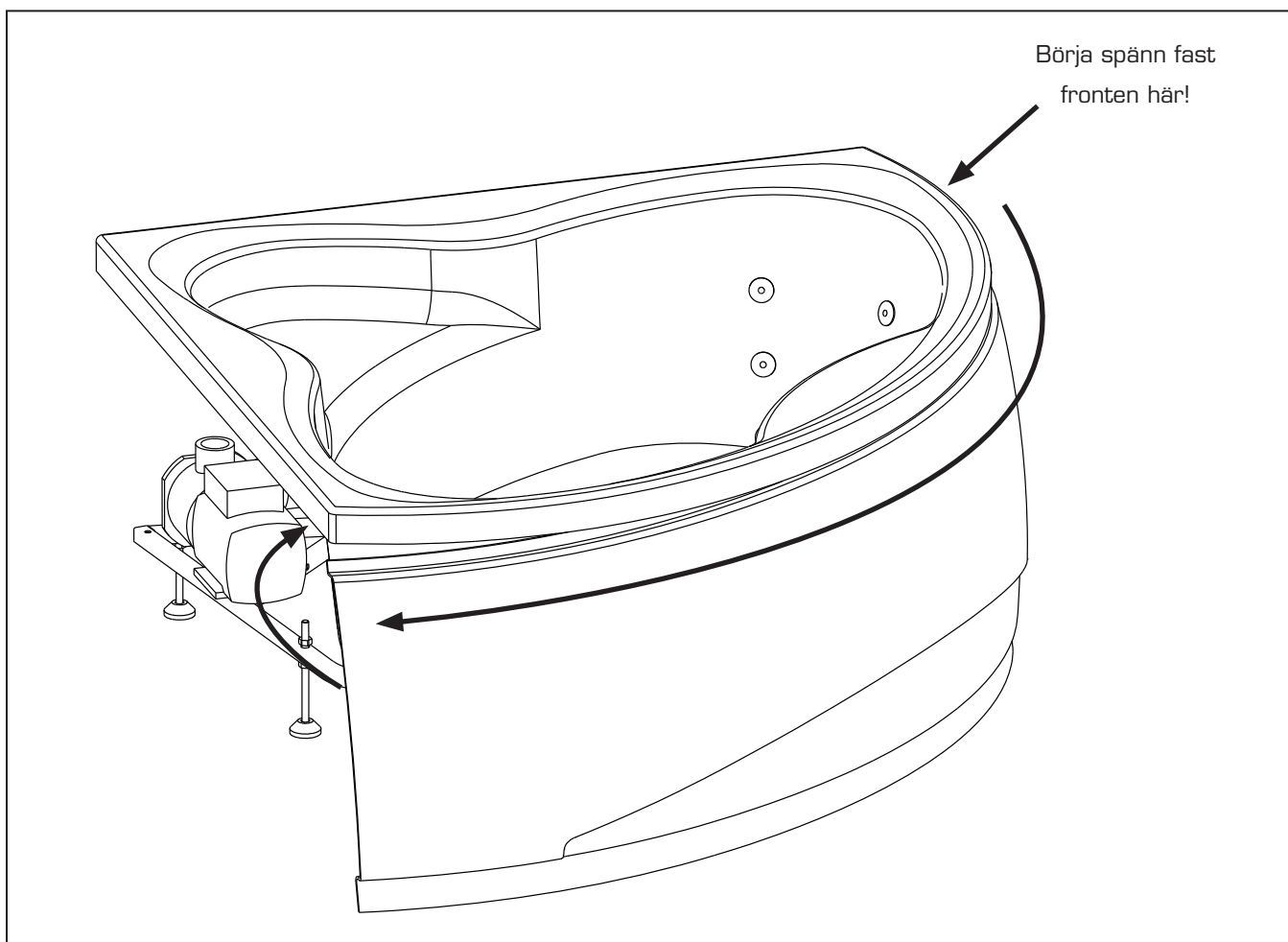
Massagebadkaret har genomgått en komplett elsäkerhets- och funktionsprovning. Det är ändå viktigt att massagebadkaret testas efter att installationen har genomförts. Nedan finns ett par punkter som är viktiga att tänka på.

1. Se till att massagebadkaret är rent från smuts innan det fylls med vatten.
2. Kontrollera att inget läckage kommer från blandaren, och att den fungerar korrekt.
3. Fyll massagebadkaret med vatten (ca 5 cm över översta massagemunstycket) och låt det stå med pumpen avstängt i ca 10 minuter. Kontrollera att inga droppläckor uppstår. Obs! Massagebadkaret måste ha ström för att bottenventilen skall kunna stängas.
4. Starta massagebadkaret och testa samtliga funktioner. Kontrollera att inget läckage uppstår. Obs! Om pumpen inte startar beror detta troligvis på att vattennivån är för låg. I system Exclusive och Superior visas då felmedelandet vattennivån är för låg i displayen. I system Basic blinkar pumpens lampa konstant.

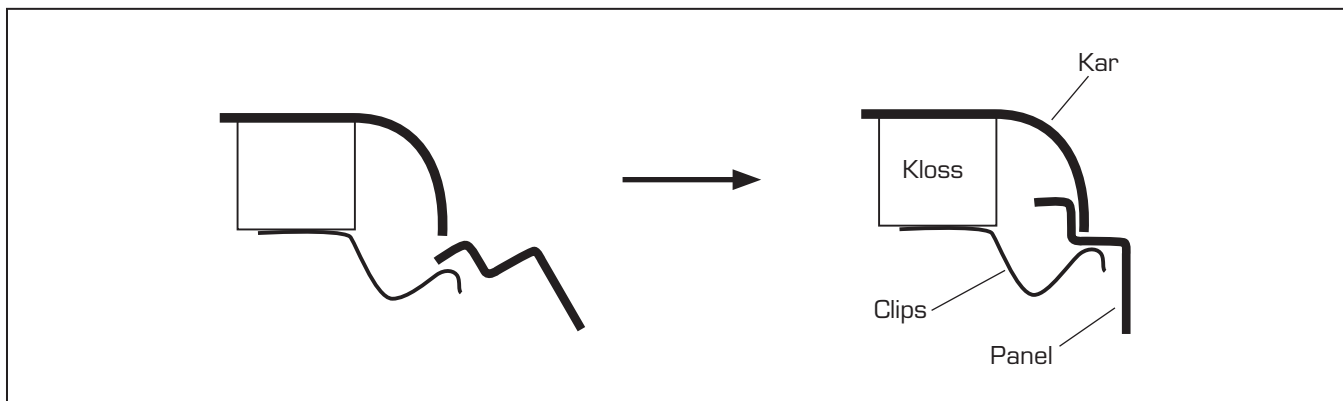
## Montering av paneler

Massagebadkarets paneler sätts fast med clipsen som sitter monterade under karetets sargkant.

1. Placera panelen framför karet.
2. Börja monteringen från ena kanten. Se figur 4.
3. För in panelen i ett clips i taget och tryck neråt och inåt till dess att panelen låses. Se figur 5.



Figur 4



Figur 5

## Inbyggnad av massagebadkaret

**Då massagebadkaret skall byggas in finns ett par viktiga saker att tänka på.**

Karet måste vara tillgängligt för serviceman vid reklamationer. Det åligger köparen att se till att karet är åtkomligt för serviceman. Måste kakel eller annat demonteras för service står köparen ansvarig för demontering och återställande. Inma ansvarar för servicen på karet.

### **Viktigt att tänka på vid inbyggnad**

1. Påbörja inte inbyggnad av massagebadkaret innan dess att det står installerat på plats. Detta då måttavvikelser kan förekomma på karen.
2. Inbyggnaden skall ha två ventilationsöppningar, en tilluft och en frånluft. Detta för att förhindra överhettning av massagebadkaret samt förebyggande mot fukt och mögel. Varje öppning bör uppnå arean 400 cm<sup>2</sup> och vara placerade i varsitt hörn.
3. Det skall finnas en servicelucka där följande saker bör kommas åt:
  - Värmaren, dess manuella övertemperaturskydd bör kunna återställas.
  - Golvbrunnen, denna skall kunna rensas regelbundet.
  - Elboxen, dess lock bör kunna öppnas.
4. Det skall finnas en springa på 3-5 mm mellan karetets sargkant och inbyggnad. Springan fylls med våtrumssilikon

## Användning

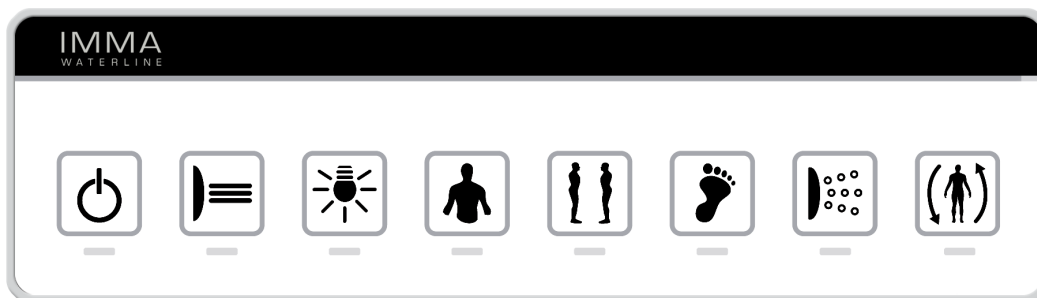
### Säkerhet

- Använd aldrig elektriska apparater i badet.
- Barn eller personer med rörelsehinder bör inte lämnas utan uppsyn i badet.
- Då badande i massagebadkar medför påfrestningar på kroppen, rekommenderas att personer med hjärt- och kärlsjukdomar, samt övriga sjukdomar som påverkar allmäntillståndet, konsultera läkare innan.
- Långvarigt badande i massagebadkar kan leda till utmattning, dåsighet samt yrsel. Massagebadkaret är försett med en säkerhetstimer inställd på 30 min, vilket gör att pumpen automatiskt stängs av efter 30 min. Detta ifall du skulle somna.

## Bruksanvisning för system Basic

System Basic är ett massagebadkar som styrs helt elektroniskt, där samtliga funktioner styrs via kontrollpanelen. Systemet är utrustat med säkerhetssug samt torrkörningssäker vattenpump. Systemet är även försett med en säkerhetstimer, vilket gör att pumpen automatiskt stängs av efter 30 min.

### Elektronisk kontrollpanel - 8 knappar



System - På / Av



Aktiverar sidomassagen



Bottensystem - På / Av



(Tillval)  
Aktiverar fotmassagen



(Tillval)  
Du växlar mellan de 5 ljusprogrammen genom att trycka på knappen. Sjätte gången du trycker på knappen stängs lampan av.



Aktiverar luftinblandningen i samtliga jets.



Aktiverar ryggmassagen



Med knappen startar du massageprogrammet. Du växlar mellan de 3 programmen genom att trycka på knappen. För att du skall veta vilket program som är aktivt blinkar lampan periodiskt 1, 2 eller 3 gånger. Fjärde gången du trycker på knappen stängs massageprogrammet av.

### Fyllning av massagebadkaret

För att massagebadkaret skall kunna fyllas med vatten måste strömmen vara på. Massagebadkarets bottenventil stängs automatiskt då det startas. Om karet är på väg att bli överfyllt, kommer bottenventilen automatiskt att öppnas och släppa ut vatten till dess att godkänd maximal vattennivå återigen uppnåtts. Obs! Vissa blandare/vattenfördelningsnät kan fylla karet snabbare än vad massagebadkaret kan tömma. Detta innebär att uppsikt alltid skall hållas då man fyller på vatten.

## Tömning av massagebadkaret

Massagebadkarets bottenventil öppnar sig automatiskt då man stänger av massagebadkaret. Om strömavbrott uppstår kommer bottenventilen automatiskt att öppnas och karet att tömmas på vatten. Då strömmen återkommit kan bottenventilen åter stängas och vatten fyllas för ett nytt bad.

## Massagejets & Minijets

Massagebadkaret är utrustat med följande jets

Sidomassage: 6 st massagejets

Fotmassage: 4 st minijets (tillval)

Ryggmassage: 6 st minijets

Bottensystem: 8 st minijets (tillval)

Jetsen startas från kontrollpanelen. Från kontrollpanelen styrs även luftinblandningen till samtliga jets, vilket ger en kraftfullare massage.

## Värmare (tillval)

För att värmaren skall aktiveras måste följande villkor vara uppfyllda. Värmaren aktiveras automatiskt när pumpen sätts på. Temperaturen är förinställd på 37°C från fabrik, men kan regleras via vredet som sitter på värmaren.

1. Bottenventilen skall vara stängd.
2. Rätt vattennivå skall vara uppnådd (ca 5 cm över översta massagemunstycket).
3. Vattentemperaturen skall vara lägre än 43°C.
4. Pumpen skall vara på.

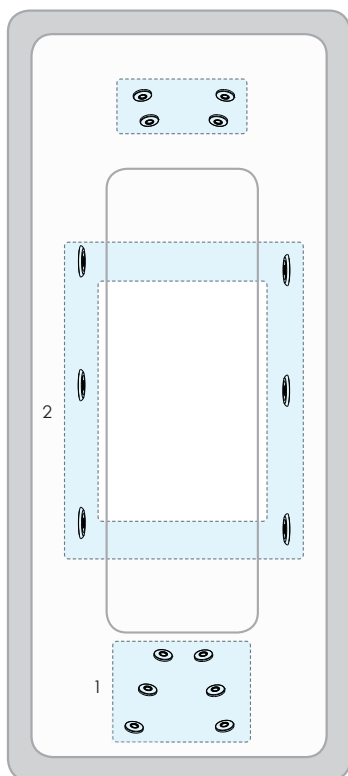
## Ljusterapi (tillval)

För att se hur du styr ljusterapin, se sidan 12.

## Massageprogram

Nedan visas massageprogrammen till system Basic.

För information om hur massageprogrammen startas/stängs av se sidan 12.



System Basic visas med fotmassage som tillval.

### Rygg och sidor, växlande

Sekvens	Zon	Tid
1	Zon 1	5 sek.
2	Zon 2	5 sek.

### Sidor, pulserande

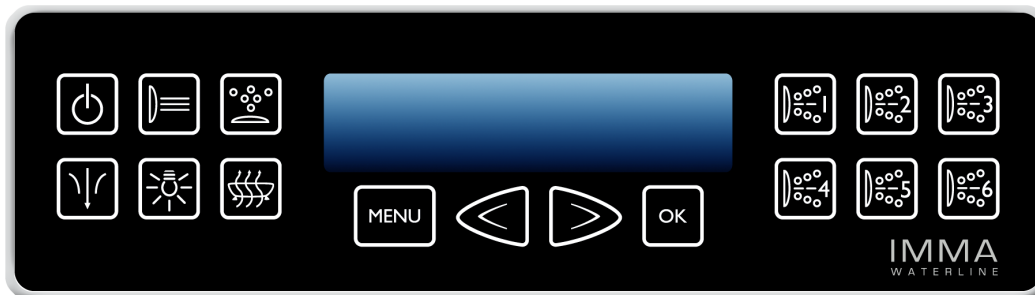
Sekvens	Zon	Tid
1	Zon 1 & 2	5 sek.
2	Zon 1	5 sek.

### Rygg, pulserande

Sekvens	Zon	Tid
1	Zon 1 & 2	5 sek.
2	Zon 2	5 sek.

# Bruksanvisning för kontrollpanel till system Exclusive och Superior

## Elektronisk kontrollpanel med belyst display



-  System - På / Av
-  Pump - På / Av  Öka / Minska effekt \*\*\*
-  Bottensystem - På / Av \*\*
-  Bottenventil - Öppna / Stäng
-  Ljusterapi - På / Av  Växla program 1 - 12 \*\*
-  Värmare - På / Av  Öka / Minska temperaturen \*
-  Meny - fungerar även som tillbaka-knapp (exit). Se funktionsträdet på sida 15.
-  Växla i menyfönstret
-  Bekräftar val i menyn
-  Övre rygg - På / Av
-  Mellan rygg - På / AV
-  Nedre rygg/Höft - På / Av
-  Sidor - På / Av
-  Fot/Dubbelrygg - På / Av
-  Luftinblandning - På / Av

\* Tillval

\*\* Tillval för system Exclusive.

\*\*\* Effektregering av pumpen är endast tillgänglig då karet är utrustat med en frekvensomriktare.

## **Meny** - Funktionsträd

**Massage** ( Här aktiverar du massageprogrammen. Endast dina tillgängliga massageprogram visas i kontrollpanelen ).

- Rygg, vandrande
- Sidor, vandrande
- Fot / Dubbelrygg, vandrande
- Bottensystem, lår och ben, vandrande
- Rygg, pulserande
- Sidor, pulserande
- Helkropp, 10 - 11 zoner
- Helkropp, ljudlös
- Helkropp, vandrande, 5 - 7 zoner
- Helkropp, vandrande, 3 zoner
- Sidor / Nedre rygg, vandrande
- Rygg och höfter, vandrande

### **Status**

- Ljusterapi
  - Sätt hastighet
  - Ange intensitet
- Språk (Välj språk)
- Klocka
  - Ställ in tiden
  - Välj tidsformat

**Information** ( Serviceinformation )

**Uppgradering** ( Fabriksinställningar )

### **Versioner**

- Kontrollpanel
  - Serienummer ( Massagebadkarets garatinummer )
  - Mjukvaruversion ( Serviceinformation )
  - Hårdvaruversion ( Serviceinformation )
- Elektronikbox ( Serviceinformation )
- Utökning ( Serviceinformation )

## Bruksanvisning för system Exclusive

System Exclusive är ett massagebadkar som styrs helt elektroniskt, där samtliga funktioner styrs via kontrollpanelen. Systemet är utrustat med säkerhetssug samt torrkörningssäker vattenpump. Systemet är även försett med en säkerhetstimer, vilket gör att pumpen automatiskt stängs av efter 30 min.

### Fyllning av massagebadkaret

För att massagebadkaret skall kunna fyllas med vatten skall strömmen vara på, och bottenventilen vara stängd. För mer information om hur bottenventilen stängs, se sidan 14. Om karet är på väg att bli överfyllt, kommer bottenventilen automatiskt att öppnas och släppa ut vatten till dess att godkänd maximal vattennivå återigen uppnåtts. Obs! vissa blandare/vattenfördelningsnät kan fylla karet snabbare än vad massagebadkaret kan tömma. Detta innebär att uppsikt alltid skall hållas då man fyller på vatten.

### Tömning av massagebadkaret

Tömningen av massagebadkaret kan göras på två sätt. Antingen öppnar man enbart bottenventilen eller så stänger man av hela massagebadkaret, då öppnar sig bottenventilen automatiskt. Om strömavbrott uppstår kommer bottenventilen automatiskt att öppnas och karet att tömmas på vatten. Då strömmen återkommit kan bottenventilen åter stängas och vatten fyllas för ett nytt bad.

### Massagejets & Minijets

Massagebadkaret är utrustat med följande jets

Sidomassage: 6 st massagejets

Ryggmassage: 8 st minijets

Fotmassage: 4 st minijets

Bottensystem: 8 st minijets (tillval)

Jetsen startas från kontrollpanelen. Från kontrollpanelen styrs även luftinblandningen till samtliga jets, vilket ger en kraftfullare massage.

### Värmare (tillval)

För att värmaren skall kunna startas måste följande villkor vara uppfyllda:

1. Bottenventilen skall vara stängd.
2. Rätt vattennivå skall vara uppnådd (ca 5cm över översta massagemunstycket).
3. Vattentemperaturen skall vara lägre än 43°C.
4. Pumpen skall vara på.

Då ovannämnda villkor är uppnådda kan värmaren startas från kontrollpanelen. Från kontrollpanelen styrs önskad vattentemperatur som värmaren skall värma upp vattnet till.

### Ljusterapi (tillval)

Ljusterapin har 12 olika ljusprogram inlagda. Varje program kan anpassas i intensitet och ljusstyrka. För att se hur man styr ljusterapin, se sidorna 14 och 15.

## Effektreglering av vattenpumpen (tillval)

Frekvensomriktare som styr pumpens effekt. Med frekvensomriktare går pumpen jämnt och tyst. Dessutom kan du reglera effekten till den styrka och ljudnivå som passar just dig. Information över hur man reglerar effekten på pumpen hittar du på sidan 14.

## Massageprogram

Nedan visas massageprogrammen till system Exclusive.

För information om hur massageprogrammen startas/stängs av se sidan 15.

Helkropp, vandrande - 3 zoner

Sekvens	Zon	Tid
1	Zon 1+2+3	5 sek.
2	Zon 4	5 sek.
3	Zon 7	5 sek.

Helkropp, vandrande - 5/7 zoner\*

Sekvens	Zon	Tid
1	Zon 1	5 sek.
2	Zon 2	5 sek.
3	Zon 3	5 sek.
4	Zon 4	5 sek.
5	Zon 5	5 sek.
6	Zon 6	5 sek.
7	Zon 7	5 sek.

Sidor / Nedre rygg, vandrande

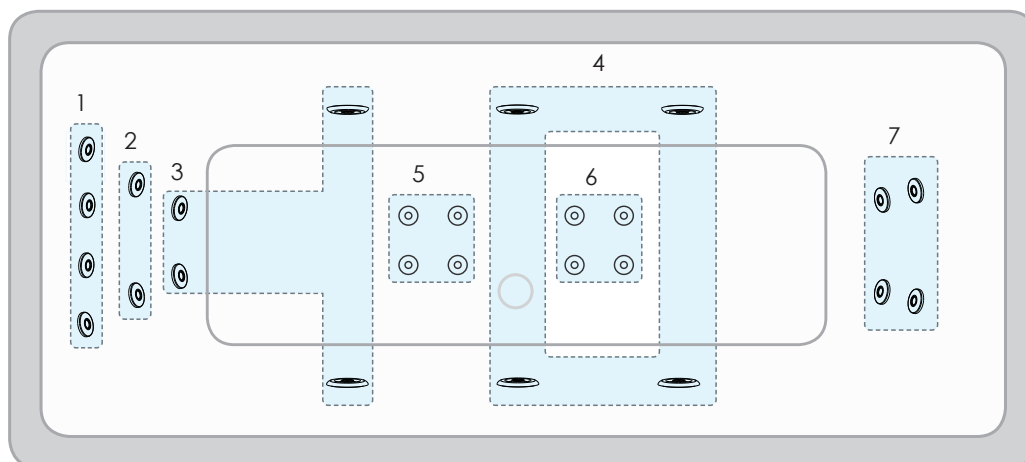
Sekvens	Zon	Tid
1	Zon 3	5 sek.
2	Zon 4	5 sek.

Rygg och höfter, vandrande

Sekvens	Zon	Tid
1	Zon 1	5 sek.
2	Zon 2	5 sek.
3	Zon 3	5 sek.

Bottensystem, lår och ben, vandrande

Sekvens	Zon	Tid
1	Zon 5	5 sek.
2	Zon 6	5 sek.



System Exclusive visas med bottensystem som tillval.

\* 7 zoner gäller då massagebadkaret är utrustat med bottensystem, annars 5 zoner.

## Bruksanvisning för system Superior

System Superior är ett massagebadkar som styrs helt elektroniskt, där samtliga funktioner styrs via kontrollpanelen. Systemet är utrustat med säkerhetssug samt torrkörningssäker vattenpump. Systemet är även försett med en säkerhetstimer, vilket gör att pumpen automatiskt stängs av efter 30 min.

### Fyllning av massagebadkaret

För att massagebadkaret skall kunna fyllas med vatten skall strömmen vara på, och bottenventilen vara stängd. För mer information om hur bottenventilen stängs, se sidan 14. Om karet är på väg att bli överfyllt, kommer bottenventilen automatiskt att öppnas och släppa ut vatten till dess att godkänd maximal vattennivå återigen uppnåtts. Obs! vissa blandare/vattenfördelningsnät kan fylla karet snabbare än vad massagebadkaret kan tömma. Detta innebär att uppsikt alltid skall hållas då man fyller på vatten.

### Tömning av massagebadkaret

Tömningen av massagebadkaret kan göras på två sätt. Antingen öppnar man enbart bottenventilen eller så stänger man av hela massagebadkaret, då öppnar sig bottenventilen automatiskt. Om strömavbrott uppstår kommer bottenventilen automatiskt att öppnas och karet att tömmas på vatten. Då strömmen återkommit kan bottenventilen åter stängas och vatten fyllas för ett nytt bad.

### Massagejets & Minijets

Massagebadkaret är utrustat med följande jets

Sidomassage: 6 st massagejets

Ryggmassage: 8 st minijets

Fotmassage: 4 st minijets

Bottensystem: 8 st minijets

Jetsen startas från kontrollpanelen. Från kontrollpanelen styrs även luftinblandningen till samtliga jets, vilket ger en kraftfullare massage.

### Värmare (tillval)

För att värmaren skall kunna startas måste följande villkor vara uppfyllda:

1. Bottenventilen skall vara stängd.
2. Rätt vattennivå skall vara uppnådd (ca 5cm över översta massagemunstycket).
3. Vattentemperaturen skall vara lägre än 43°C.
4. Pumpen skall vara på.

Då ovannämnda villkor är uppnådda kan värmaren startas från kontrollpanelen. Från kontrollpanelen styrs önskad vattentemperatur som värmaren skall värma upp vattnet till.

### Ljusterapi

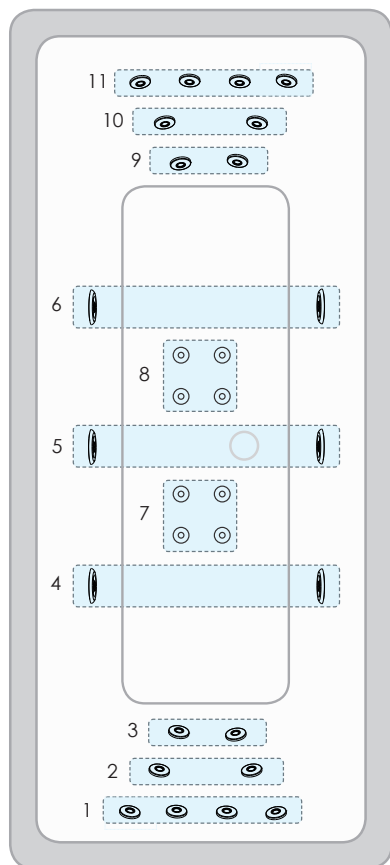
Ljusterapin har 12 olika ljusprogram inlagda. Varje program kan anpassas i intensitet och ljusstyrka. För att se hur man styr ljusterapin, se sidorna 14 och 15.

## Effektreglering av vattenpumpen

System Superior levereras med en frekvensomriktare som styr pumpens effekt. Med frekvensomriktare går pumpen jämnt och tyst. Dessutom kan du reglera effekten till den styrka och ljudnivå som passar just dig. Information över hur man reglerar effekten på pumpen hittar du på sidan 14.

## Massageprogram

Här visas massageprogrammen till system Superior. För information hur massageprogrammen startas/stängs av, se sidan 15.



System Superior visas med tillvalet dubbel ryggmassage.

### Helkropp, vandrande, ljudlös - 10/11 zoner\*

Sekvens	Zon	Tid
1	Zon 1	5 sek.
2	Zon 2	5 sek.
3	Zon 3	5 sek.
4	Zon 4	5 sek.
5	Zon 5	5 sek.
6	Zon 6	5 sek.
7	Zon 7	5 sek.
8	Zon 8	5 sek.
9	Zon 9	5 sek.
10	Zon 10	5 sek.
11	Zon 11	5 sek.

\* 11 zoner gäller då massagebadkaret är utrustat med dubbelrygg, annars 10 zoner.

### Rygg, vandrande

Sekvens	Zon	Tid
1	Zon 1	5 sek.
2	Zon 2	5 sek.
3	Zon 3	5 sek.

### Sidor, vandrande

Sekvens	Zon	Tid
1	Zon 4	5 sek.
2	Zon 5	5 sek.
3	Zon 6	5 sek.

### Rygg, pulserande

Zoner	Vattentryck	Tid
Zon 1 - 3	30 - 100 %	5 sek.
Zon 1 - 3	100 - 30 %	5 sek.

### Sidor, pulserande

Zoner	Vattentryck	Tid
Zon 4 - 6	30 - 100 %	5 sek.
Zon 4 - 6	100 - 30 %	5 sek.

### Helkropp, vandrande - 10/11 zoner

Sekvens	Zon	Tid
1	Zon 1	5 sek.
2	Zon 2	5 sek.
3	Zon 3	5 sek.
4	Zon 4	5 sek.
5	Zon 5	5 sek.
6	Zon 6	5 sek.
7	Zon 7	5 sek.
8	Zon 8	5 sek.
9	Zon 9	5 sek.
10	Zon 10	5 sek.
11	Zon 11	5 sek.

### Bottensystem, lår och ben, vandrande

Sekvens	Zon	Tid
1	Zon 7	5 sek.
2	Zon 8	5 sek.

### Fot / Dubbelrygg, vandrande

Sekvens	Zon	Tid
1	Zon 1+9	5 sek.
2	Zon 2+10	5 sek.
3	Zon 3+11	5 sek.

# Underhåll

## Rengöring efter avslutat bad

Efter varje avslutat bad bör karet rengöras. Detta ökar massagebadkarets livslängd samt minskar risken för att eventuella mikroorganismer skall etableras.

1. Spola rent karet.
2. Lyft upp bottenpluggen och gör rent i silen.
3. Rengör karets yta med t ex såpa och svamp. Obs! Använd inga starka eller slipande rengöringsmedel.
4. Spola rent karet från tvålrester och smuts.
5. Om vattnet rinner onormalt sakta ur karet, kontrollera golvbrunnen. Rensa om nödvändigt!

## Grundlig rengöring

Vid normal användning av massagebadkaret skall det rengöras grundligt en gång i kvartalet. Följande skall kontrolleras och rengöras:

- Golvbrunnen: Detta är viktig för att massagebadkaret överfyllnadsskydd skall fungera.
- Sugsilen: Detta är viktigt för att säkerhetsfunktionen i sug silen skall fungera, och för att massagebadkaret skall fungera tillfredställande. För att komma åt sug silen, lyft upp det kromade utloppslocket samt bottenpluggen i botten av massagebadkaret
- Massagemunstycken: Smuts i munstycken försämrar massagebadkarets prestanda.
- Massagebadkarets slangsystem skall rengöras med ett rengöringsmedel som kallas **Pipe cleaner**, detta för att få bort hårrester som kan ha fastnat i slangarna. Hör med din lokala återförsäljare.
- Massagebadkaret bör vaxas med bil- eller båt vax. Detta förser massagebadkaret med en skyddande yta som gör att det står emot smuts bättre. Den vardagliga rengöringen blir också enklare då smuts inte får grepp att fastna.

## Service

### Vanligt förekommande frågor

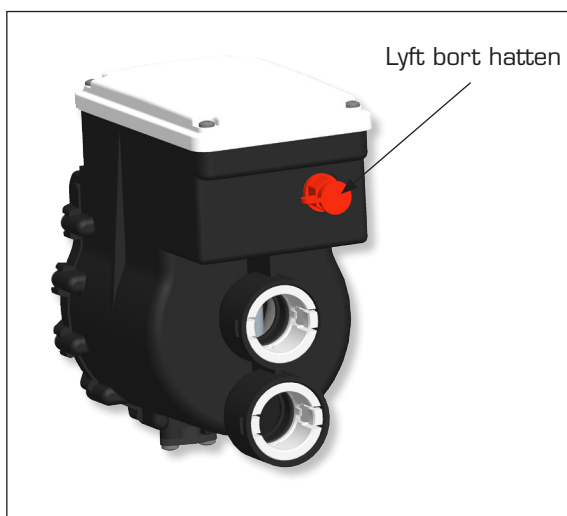
Om problem uppstår med massagebadkaret finns nedan ett par punkter som kan kontrolleras innan kontakt tas för service.

#### **Pumpen startar inte**

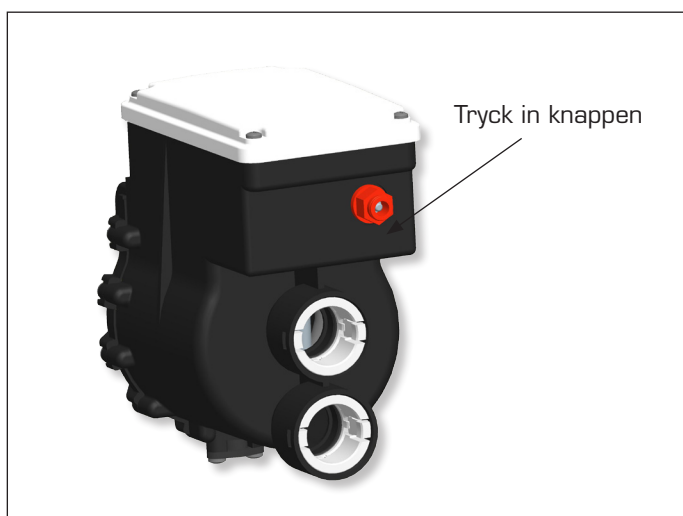
1. Kontrollera att bottenventilen är stängd.
2. Kontrollera att rätt vattennivå är uppnådd. Rätt vattennivå är ca 5 cm över översta massagejets.

## Värmaren fungerar inte

1. Bottenventilen måste vara stängd samt pumpen (massagejetsen) igång för att värmaren skall kunna startas.
2. Kontrollera att säkringen/säkringarna i din bostad inte löst ut.
3. Kontrollera att vattnet i massagebadkaret inte är varmare än 43°C.
4. Kontrollera att det mekaniska övertemperatursskyddet inte har löst ut, genom att följa stegen nedan.
  1. Bryt strömmen till massagebadkaret.
  2. Tag loss hatten på övertempskyddet (snäppfäste). Se figur 6.
  3. Tryck in återställningsknappen som är placerad bakom hatten. Se figur 7.
  4. Sätt tillbaka hatten på övertempskyddet.
  5. Slå på strömmen och testa värmarfunktionen i massagebadkaret.



Figur 6



Figur 7

## Bottenventilen öppnar sig

Bottenventilen öppnar sig automatiskt då vattennivån befinner sig över nivåsensorn. Likaså öppnar sig bottenventilen då man täcker den med sin kropp eller med en våt handuk. Bottenventilen stängs återigen då vattennivån befinner sig under nivåsensorn, alternativt då den inte är täckt längre. Nivåsensorn sitter placerad på karets baksida, ca 5 cm under sargkanten i mitten utav karet.

## Bottenventilen stänger sig inte - "vattnet rinner ut"

Om bottenventilen inte stänger sig helt beror detta oftast på att det är smuts i silen. Lyft upp bottenpluggen och gör rent i silen! Slangsystemet bör även rengöras med ett "pipe cleaner" rengöringsmedel. Detta för att få bort hårrester som kan ha fastnat i slangarna. Vid regelbundet badande bör detta göra minst 4 gånger per år.

## Kontakt

Om problemet kvarstår efter felsökningen ovan, eller för övriga frågor tag då kontakt med din återförsäljare. Då kontakt tas för service skall garantinumret uppges. Garantinumret finns på garantibeviset längst bak, alternativt via din kontrollpanel, se serienummer på sidan 15.

# Tekniska specifikationer

## Kvallitetsprovning

Imma Waterline massagebadkar uppfyller följande direktiv och standarder:

2006/95/EG	Low Voltage Directive (LVD)
89/336/EEG 92/31/EEG 93/68/EEG	Electromagnetic Compatibility (EMC-directive)
SS-EN 60335-1	Household and similar electrical appliances - Safety - Part 1: General requirements
SS-EN 60335-1/A11	Household and similar electrical appliances - Safety - Part 1: General requirements
SS-EN 60335-1/A12	Household and similar electrical appliances - Safety - Part 1: General requirements
SS-EN 60335-1/A1	Household and similar electrical appliances - Safety - Part 1: General requirements
SS-EN 60335-1/A2	Household and similar electrical appliances - Safety - Part 1: General requirements
SS-EN 60335-2-60	Household and similar electrical appliances - Safety - Part 2-60: Particular requirements for whirlpool baths.
SS-EN 60730-1	Automatic electrical controls for household and similar use - Part 1: General requirements
SS-EN 55014-1	Electromagnetic compatibility - Requirements for household appliances, electric tools and similar apparatus - Part 1: Emission
SS-EN 55014-2	Electromagnetic compatibility - Requirements for household appliances, electric tools and similar apparatus - Part 2: Immunity - Product family standard
SS-EN 55014-2 C 1	Electromagnetic compatibility - Requirements for household appliances, electric tools and similar apparatus - Part 2: Immunity - Product family standard
SS-EN 55014-2 A 1	Electromagnetic compatibility - Requirements for household appliances, electric tools and similar apparatus - Part 2: Immunity - Product family standard
SS-EN 61000-6-1	Electromagnetic compatibility (EMC) - Part 6-1: Generic standards -immunity for residential, commercial and light-industrial environments
SS-EN 61000-6-3	Electromagnetic compatibility (EMC) - Part 6-3: Generic standards - Emission standard for residential, commercial and light-industrial environments
SS-EN 61000-6-3 A 11	Electromagnetic compatibility (EMC) - Part 6-3: Generic standards - Emission standard for residential, commercial and light-industrial environments

Imma Waterlines massagebadkar har funktions- och säkerhetstestats enligt ovanstående standards/direktiv, innan de försetts med CE-märkning.

## Miljövänliga material

Imma Waterlines massagebadkar tillverkas miljövänligt helt utan lim och silikon. Vi har bytt ut hälsofarliga PVC - slangar mot en miljövänlig typ av slang med slät insida. Slangen är resistent mot bakterier, vilket gör att miljön du badar i blir renare och mer hygienisk.

## Garantibevis - Imma Waterline massagebadkar

### **GARANTI**

Säljaren förbinder sig att avhjälpa fel uppkomna av bristfälligheter i konstruktion, material eller av tillverkning uppkomna fel. Garantin täcker ej eventuell utebliven vinst, eller annan skada på person eller egendom pga fel eller skada i levererat gods. Våra massagebadkar är endast avsedda för inomhusbruk och garantin täcker ej annat bruk.

### **KARET 10 ÅR**

Garanti att karet är färgäkta, inte gulnar eller missfärgas samt att det inte uppstår sprickbildningar i sanitetsakrylen. Garantin gäller inte om karet skadats av oaktsamhet eller yttre våld.

### **RESERVEDELSGARANTI 10 ÅR**

Vi lämnar garanti att hålla reservdelar till badkaret i 10 år.

### **KOMPONENTGARANTI 6 ÅR**

Garanti lämnas på karets samtliga ingående komponenter i 6 år.

### **VIKTIGT ATT TÄNKA PÅ VID EN EVENTUELL REKLAMATIONER**

Badkaret måste vara tillgängligt för serviceman vid reklamationer. Det åligger köparen att se till att karet är åtkomligt för serviceman. Måste kakel eller annat demonteras för service står köparen ansvarig för demontering och återställande. Tid för serviceman att göra karet åtkomligt för service innefattas inte av garantin och debiteras enligt gängse taxa. Kontrollera karets samtliga funktioner direkt efter installation för att direkt konstatera eventuella fel.

El och VVS skall vara utförd av behörig installatör. Efter utförd installation skall installatören signera. Se sida 5.

Garantin gäller endast tillsammans med kvitto eller betald faktura och endast i det land karet är inköpt.

Vid återopad garanti ska anmälan göras omedelbart efter att fel har upptäckts.

Indirekt skada på person eller egendom som uppstått pga fel på produkt täcker ej garantin.

**Vid reklamation måste alltid garantinumner uppges.**

Testat av: ..... Datum:.....

Packet av: ..... Garantinumner: .....

OBS! Garantinumret är samma som serienumret utanpå och i kontrollpanelen. Se sidan 15 för vidare information.



Imma Waterline • Box 9209 • 400 95 • Göteborg • Tel. +46 (0) 31 27 74 44  
info@immawaterline.com • www.immawaterline.com